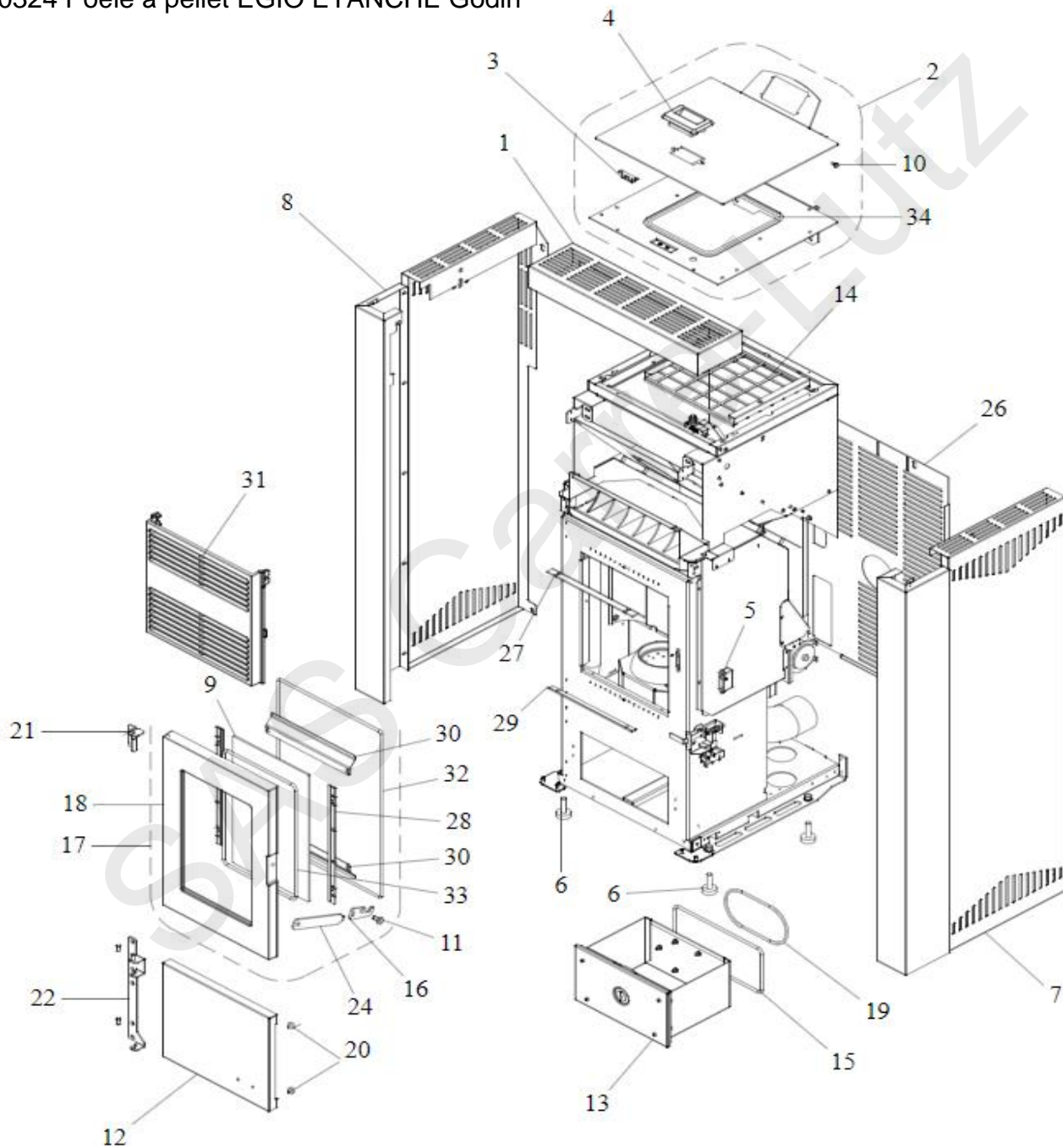
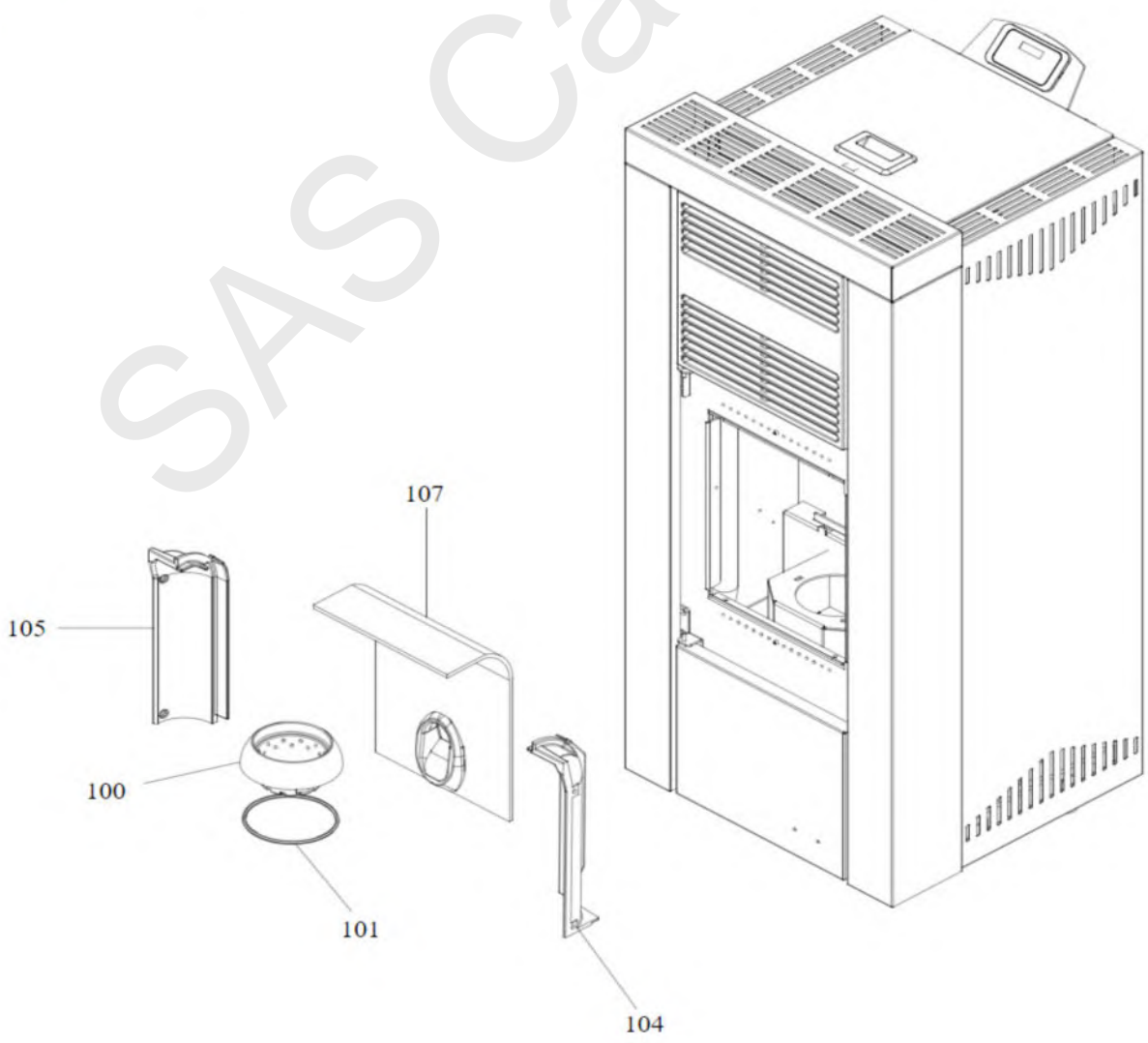
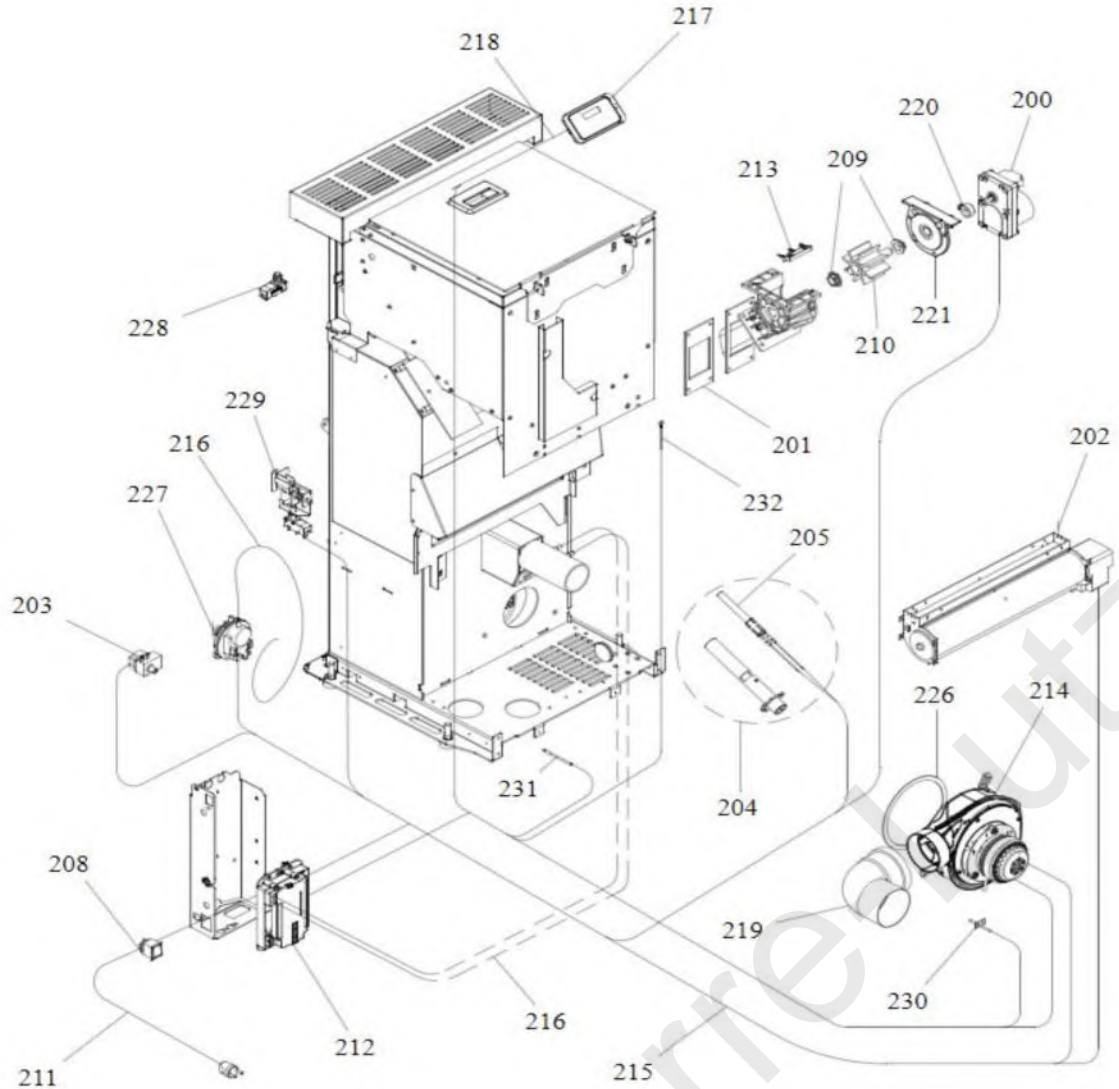


490324 Poêle à pellet EGIO ETANCHE Godin





Nom appareil	n° art Godin	n° art Fournisseur	Libelle article	Position	Commentaire
EGIO	00001309359	895742840	TOP ROUGE 895742840	1	
EGIO	00001310656	895742843	TOP EN TOLE	2	
EGIO	00001309269	895717970	FERMETURE POELE 895717970	3	
EGIO	00001309270	895731980	POIGNEE COUVERCLE 895731980	4	
EGIO	00001309285	892606690	FERMETURE PORTE 892606690	5	
EGIO	00001309294	895702570	PIEDS APPUI 4 PIECES 895702570	6	
EGIO	00001310692	895753930	COTE ACIER DROITE ROUGE		attention couleur
EGIO	00001310693	895753931	COTE ACIER DROITE BLANCE	7	attention couleur
EGIO	00001310695	895753940	COTE GAUCHE ROUGE GALASI-EGIO	8	attention couleur
EGIO	00001310696	895753941	COTE ACIER GAUCHE BLANCE	8	attention couleur
EGIO	00001310697	895753942	COTE ACIER GAUCHE NOIRE	8	attention couleur
EGIO	00001309001	895725070	VITRE PTE FOYER 895725070	9	
EGIO	00001310626	895735690	AXE +ECROU DE BLOCAGE	10	
EGIO	00001310572	895704480	AXE	11	
EGIO	00001310654	895742781	PARTIE INFERIEURE	12	
EGIO	00001309304	895729150	TIROIR CEND. COMPLET 895729150	13	
EGIO	00001310655	895742801	GRILLE DE PROTECTION	14	
EGIO	00001309303	895729130	JOINT EN VERRE 895729130	15	
EGIO	00001309021	895737160	POIGNEE OUV.PTE 895737160	16	
EGIO	00001310617	895732651	PORTE FOYER (COMPLET)	17	
EGIO	00001309308	895732050	PORTE FOYER CHASSIS 895732050	18	
EGIO	00001309290	895002550	AIMANT 895002550	20	
EGIO	00001309039	892606630	COUPLE CHARN.SUP.892606630	21	
EGIO	00001309334	895738280	CHARNIERE 895738280	22	
EGIO	00001309022	892607140	POIGNEE OUV.PTE 892607140	24	
EGIO	00001309332	895737120	COTE AR 895737120	26	
EGIO	00001310616	895732540	DEFLECTEUR SUPERIEUR	27	
EGIO	00001310565	892606790	EQUERRES DE FIX VITRE (COUPLE)	28	
EGIO	00001309282	892606510	PEIND. 892606510	29	
EGIO	00001310622	895733640	DEFLECTEUR VERRE (COUPLE)	30	
EGIO	00001309301	895727430	PARTIE FRONTALE SUP 895727430	31	
EGIO	00001309287	892607270	JOINT VERRE 10mm 892607270	32	
EGIO	00001309296	895715720	JOINT FIBRE VERRE 5mm 895715720	33	
EGIO	00001309316	895733880	BANDE EN FIBRE VERRE 895733880	34	
EGIO	00001309003	892607330	BRASIER 892607330	100	
EGIO	00001310585	895725651	COTES (COUPLE)	105	
EGIO	00001309295	895713840	PLAQUE DU FOND 895713840	107	
EGIO	00001309034	895735700	MOTOREDUCT.ECLUSE 895735700	200	
EGIO	00001309266	895715610	KIT JOINTS MOTOR. 895715610	201	
EGIO	00001309005	895725682	VENTILAT.TANGENT.895725682	202	
EGIO	00001309017	895722260	THERMOSTAT 895722260	203	
EGIO	00001309033	892605952	KIT BOUGIE CER. 892605952	204	
EGIO	00001309275	895737720	KIT BOUGIE CER. 895737720	205	
EGIO	00001309267	895701340	INTERRUPTEUR 895701340	208	
EGIO	00001309268	892005210	KIT COMPLET BAGUES 892005210	209	
EGIO	00001309019	895730380	VANNE ECLUSE 895730380	210	
EGIO	00001309273	895700900	CABLE ALIMENTATION 895700900	211	
EGIO	00001310653	895742772	FICHE "ALFA" (PROGRAMME') 09KW	212	remplacé par 00001309014
EGIO	00001309031	892609190	MOTEUR DES FUMEES 892609190	214	
EGIO	00001310640	895737131	CABLAGE SIGNAL+PUISSANCE	215	

EGIO	00001309312	895733170	TUYAU EN SILICONE 895733170	216	
EGIO	00001309040	895737140	TABLEAU 895737140	217	
EGIO	00001309286	892606830	CABLAGE SIGNAL 892606830	218	
EGIO	00001309306	895730410	COUDE 90 895730410	219	
EGIO	00001309018	895700770	BAGUES FIXATION 895700770	220	
EGIO	00001309010	895730400	BRIDE 895730400	221	
EGIO	00001309011	892605890	PRESSOSTAT 892605890	227	
EGIO	00001309307	895731990	MICROINTERR. 895731990	228	
EGIO	00001309260	895725940	MICRO INTERRUPTEUR 895725940	229	
EGIO	00001309026	895731390	SONDE T°FUMÉES 895731390	230	
EGIO	00001309030	895727180	SONDE T° AMBIANT 895727180	231	
EGIO	00001309029	895726550	SONDE AVEC TROU 895726550	232	